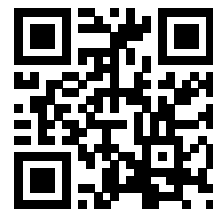


KANTELADAPTER

<http://tiny.cc/tiltadapter>


EIGENSCHAPPEN & VOORDELEN

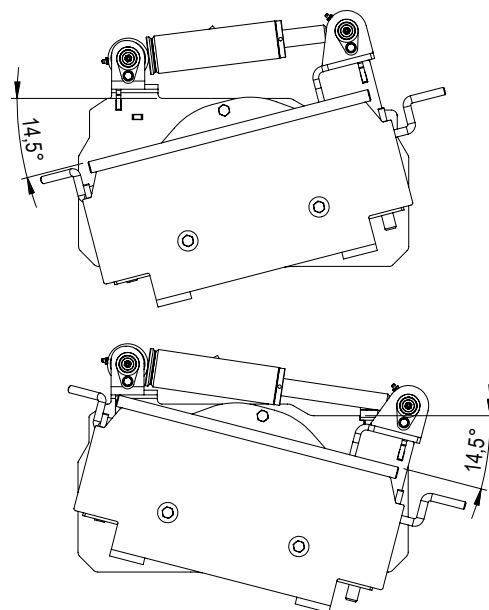
- Maakt het mogelijk om het aanbouwdeel zijwaarts te kantelen en bijv. de grond te egaliseren met een bak of leveller, of pallets op een oneffen ondergrond te laden met een palletvork
- Wordt gemonteerd tussen het werktuig en de snelwisselplaat van de lader

De MultiOne kanteladapter wordt tussen het aanbouwdeel en de aanbouwkoppelingsplaat van de lader gemonteerd. Hiermee kan het opzetstuk zijwaarts worden gekanteld en is het mogelijk om:

- Maak verschillende vormen op de grond met een bak of leveller
- Houd de palletvork horizontaal wanneer u op hellingen rijdt
- Laadpallets op een oneffen ondergrond
- Vlakke ondergrond op oneffen oppervlakken

Kanteladapter met max. 14,5 graden kantelbaar in beide richtingen. Het is ideaal voor bakken, levellers en palletvorken - voor klussen waarbij kantelen een must is, maar de kantelhoek niet groot hoeft te zijn

De kanteladapter is voornamelijk bedoeld voor niet-hydraulisch bediende aanbouwdelen, maar met de optionele tweede hulphydraulica-uitgang aan de voorkant is het mogelijk om ook hydraulisch aangedreven aanbouwdelen te monteren zoals een 4 in 1 bak, palletvork met hydraulische vorkverstelling, grijper, en steenboor tegelijkertijd.



Model	Maximale kanteling	Max. belasting	Lengte	Gewicht	Code
Kanteladapter	14.5	500 kg	14 cm	52 kg	C890190

Compatibiliteit	1.1	2.3	4.2	5.2	5.3	6.3	7.2	8.4	8.5	11.6	11.9	EZ5	EZ7 EZ8

Zeer compatibel

Compatibel

Niet compatibel