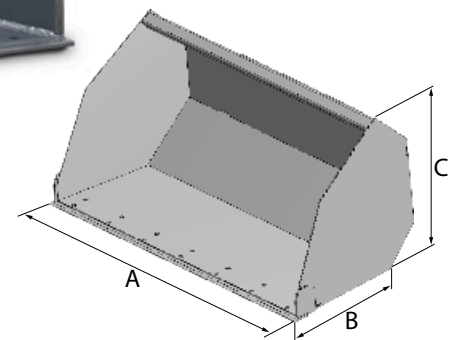
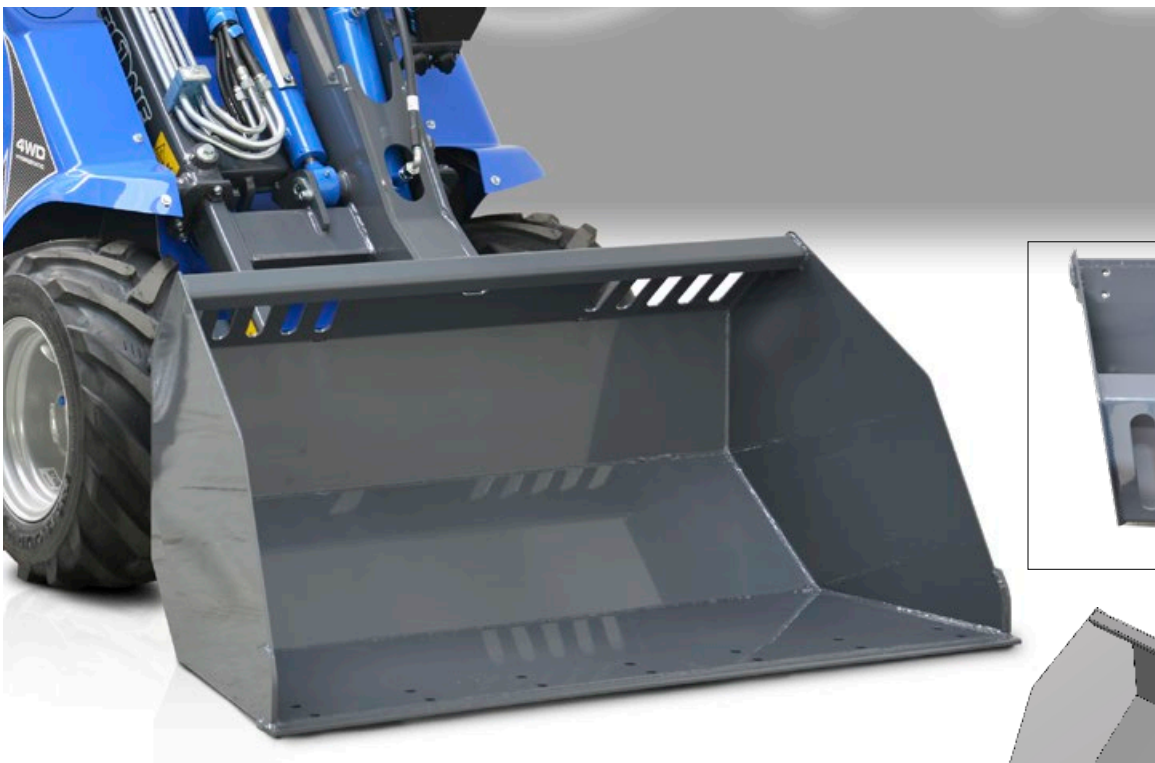


NIEUWE ALGEMENE BAK

<http://tiny.cc/newgeneralbucket>


EIGENSCHAPPEN & VOORDELEN

- Nieuw efficiënt ontwerp vergroot volume en zichtbaarheid
- Aanboutbare tanden en snijkant beschikbaar
- Heavy duty (HD) modellen beschikbaar voor zwaar werk

Het ontwerp van de MultiOne-bak zorgt voor goed zicht op het mes, waardoor laden, nivelleren en storten efficiënter wordt. De binnenkant van de bak is volledig vlak en de zijkanten openen in een lichte hoek naar voren, wat een gemakkelijk en volledig vullen en legen van allerlei materialen garandeert. Er zijn smalle gaten aan de bovenkant van de bak die het zicht verbeteren en voorkomen dat stenen in de richting van de bestuurder vallen. Door het speciale ontwerp kunnen de bakken in elkaar worden gestapeld, waardoor opslagruimte wordt bespaard (tot 6 op een pallet). Verkrijgbaar met mes en tanden.

Model	Volume	Breedte (A)	Lengte (B)	Hoogte (C)	Gewicht	Tanden	Code
100	205 l	100 cm	58 cm.	59 cm	66 kg	5	C890031
115	238 l	115 cm	58 cm.	59 cm	74 kg	6	C890032
130	272 l	130 cm	58 cm.	59 cm	82 kg	7	C890033
130HD	272 l	130 cm	58 cm.	59 cm	130 kg.	7	C890034
150HD	316 l	150 cm.	58 cm.	59 cm	146 kg	8	C890035
180HD	383 l	180 cm	58 cm.	59 cm	170 kg	10	C890036

(*) controleer het hefvermogen van de machine

Accessoires						Gewicht	Code
Tanden						1,7 kg	C890007

Aangeschroeft mes	100	115	130 /130HD	150HD	180HD
Code	C890037	C890038	C890039	C890040	C890041

Compatibiliteit	1.1	2.3	4.2	5.2	5.3	6.3	7.2	8.4	8.5	11.6	11.9	EZ5	EZ7 EZ8
Model													
100													
115													
130 /130HD													
150HD													
180HD													

Zeer compatibel

Compatibel

Niet compatibel