

NIVELLEER BAK

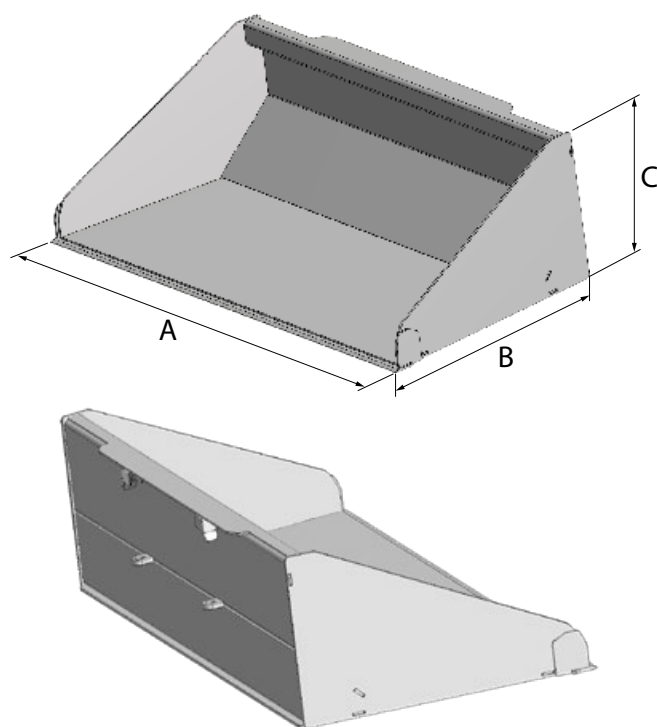
<http://tiny.cc/levellingbucket>


EIGENSCHAPPEN & VOORDELEN

- Uitstekend zicht tot aan de rand van de bak
- Scherpe achterrand maakt exacte nivellering mogelijk bij achteruit rijden
- Zware constructie
- Sterk mes gemaakt van slijtvast staal

De MultiOne egalisatiebak heeft een scherpe achterrand wat het nivelleren bij achteruit rijden vergemakkelijkt. Laag ontwerp en een lange bodem geven uitstekend zicht op de voorkant van de bak. Dit vergemakkelijkt ook het nivelleren. De egalisatiebak is sterk en van binnen geheel vlak, wat het vullen en legen gemakkelijk maakt.

Het is een ideaal hulpmiddel voor het egaliseren van grind en grond voor landschaps- en tuinprojecten.



Model	Volume	Breedte (A)	Lengte (B)	Hoogte (C)	Gewicht	Code
140	244 l	141 cm	79 cm	46 cm	150 kg	C890042
160	282 l	161 cm	79 cm	46 cm	170 kg	C890043

(*) controleer het hefvermogen van de machine

Compatibiliteit	1.1	2.3	4.2	5.2	5.3	6.3	7.2	8.4	8.5	11.6	11.9	EZ5	EZ7 EZ8
Model													
140													
160													

Zeer compatibel

Compatibel

Niet compatibel