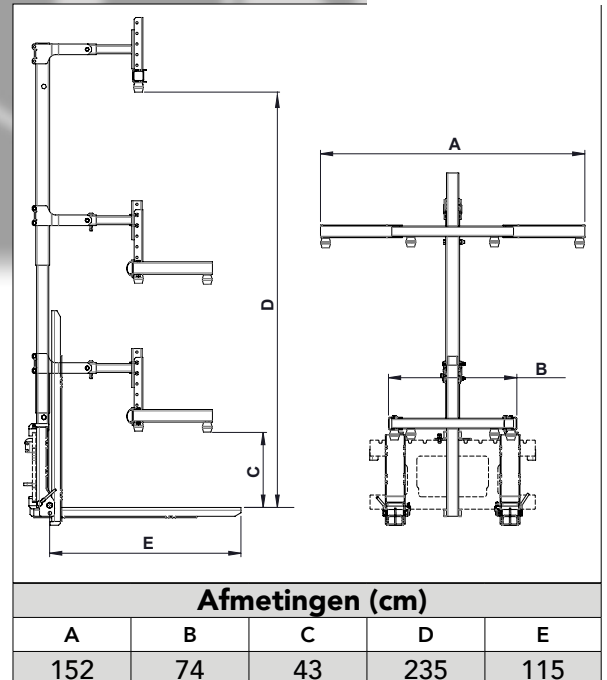
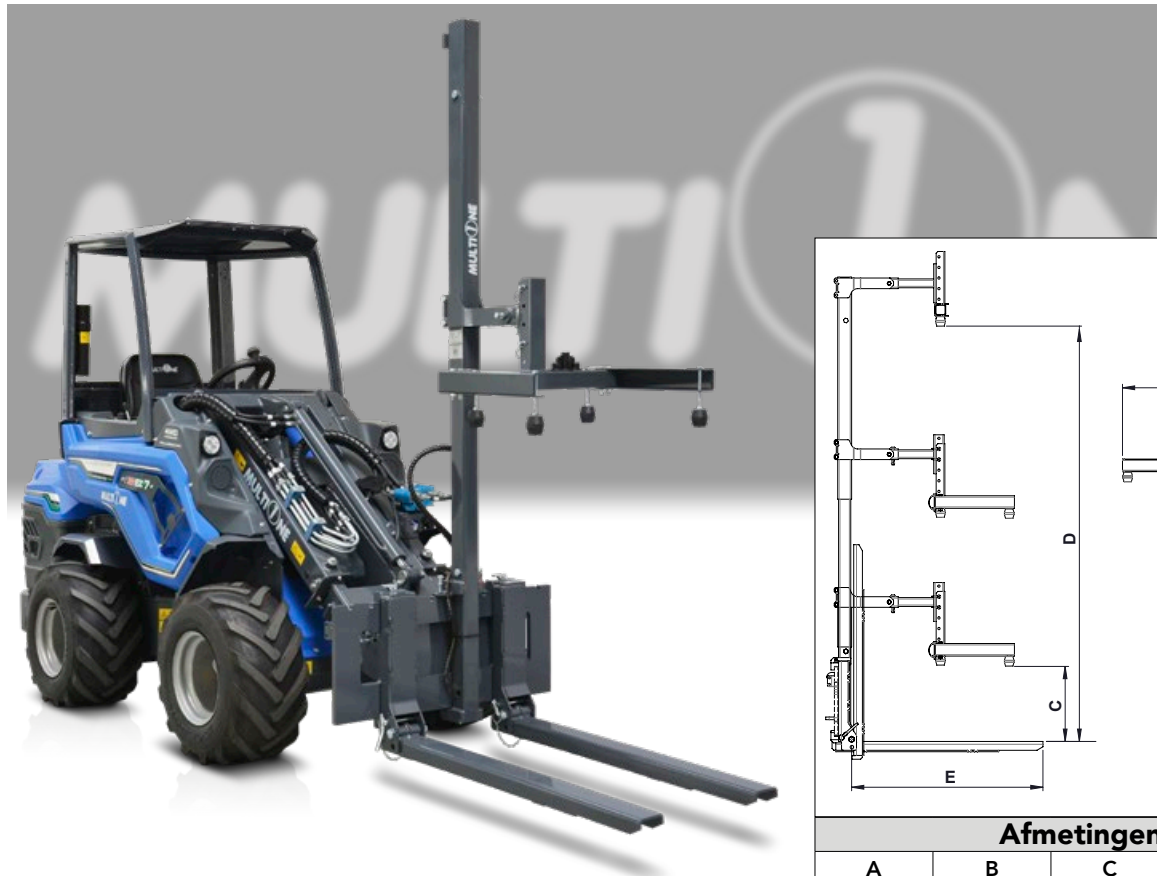
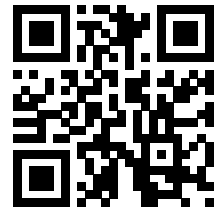


BIJENKASTDRAGER

<http://tiny.cc/hiveslifter>



EIGENSCHAPPEN & VOORDELEN

- Snelle en gemakkelijke manier om bijenkorven te laden en te vervoeren, maar ook kartonnen dozen en soortgelijke voorwerpen
- Hydraulische lastvergrendeling
- Opklapbare vorken met verstelbare breedte

De MultiOne bijenkastdrager is in principe bedoeld voor het laden en transporteren van bijenkorven, maar kan ook andere objecten zoals kartonnen dozen aan. De verhuizer kan meerdere bijenkorven tegelijk vervoeren. Het bestaat uit een frame, een palletvork die aan de onderkant van het frame is gemonteerd en een hydraulische grijper aan de bovenkant van het frame die de dozen tegen de palletvork drukt. De bijenkorfverhuizer kan op MultiOne-laders worden gemonteerd en als de bijenkorven langere afstanden per vrachtwagen moeten worden vervoerd, is het eenvoudig om de MultiOne ook op de vrachtwagen te nemen en de bijenkorven op de bestemming te lossen en te verplaatsen.

Dankzij de compacte afmetingen en de wendbaarheid van de MultiOne-machines zullen de kasten zelfs op de meest ontoegankelijke en steile plaatsen kunnen worden verplaatst waar andere machines niet kunnen komen. Ook zal het mogelijk zijn om langs de smalle rijen boomgaarden te passeren om fruitkisten te verzamelen.

Onderste vorken zijn ze in de breedte verstelbaar en te heffen om het transport te vergemakkelijken.

Opmerking: C890335 vereist. Niet compatibel met backstop.

Model	Vorken Lengte	Laadhoogte (min/max)	Max belasting capaciteit*	Gewicht	Code.
Bijenkastdrager	115 cm	43/235 cm	800 kg	155 kg	C890340

(*) controleer het hefvermogen van de machine

Compatibiliteit	1.1	2.3	4.2	5.2	5.3	6.3	7.2	8.4	8.5	11.6	11.9	EZ5	EZ7 EZ8
Model													



Zeer compatibel
 Compatibel
 Niet compatibel