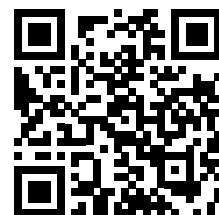


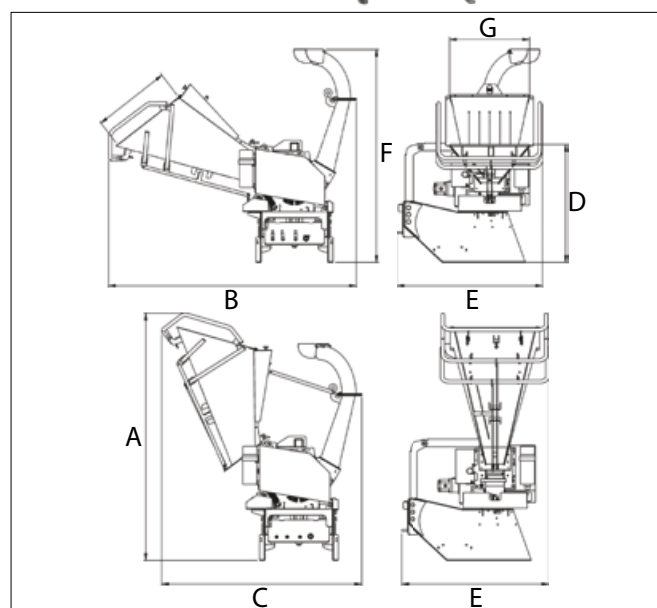
VERSNIPPERAAR

<http://tiny.cc/bio-shredder>


EIGENSCHAPPEN & VOORDELEN

- Compacte afmetingen
- Uitstekend gereedschap voor het versnipperen van takken en kleine boomstammen
- Handmatige toevoer- en afvoergootrotatie
- Uitgerust met veiligheidsstopsysteem
- Demontabel voor gemakkelijk transport

De hydraulisch aangedreven versnipperaar/hakselaar is een krachtig hulpmiddel om een hoop struikgewas, tuinafval en boomtakken snel te verkleinen tot herbruikbare versnipperde mulch. In combinatie met de MultiOne kan deze versnipperaar/hakselaar werken in gebieden die niet bereikbaar zijn met een traditionele getrokken versnipperaar. Het ontwerp van de machine omvat een invoerrol die de takken met een diameter tot 90 mm (3,5 inch) met een gecontroleerde, veilige snelheid in het versnipperaargedeelte trekt. De snippers worden vervolgens verwerkt door de versnipperaar, waardoor de houtsnippers worden verkleind tot mulch. De operator blijft veilig uit de weg tijdens het versnipperen/versnipperen.



		Afmetingen						
		A	B	C	D	E	F	G
cm		210	222	170	101	126	182	70

Model	Maximale houtdiameter	Gewicht	Code
Versnipperaar	0 - 9 cm	335 kg	C890731

Compatibiliteit	1.1	2.3	4.2	5.2	5.3	6.3	7.2	8.4	8.5	11.6	11.9	EZ5	EZ7 EZ8
				Zeer compatibel				Compatibel			Niet compatibel		

MULTI ONE