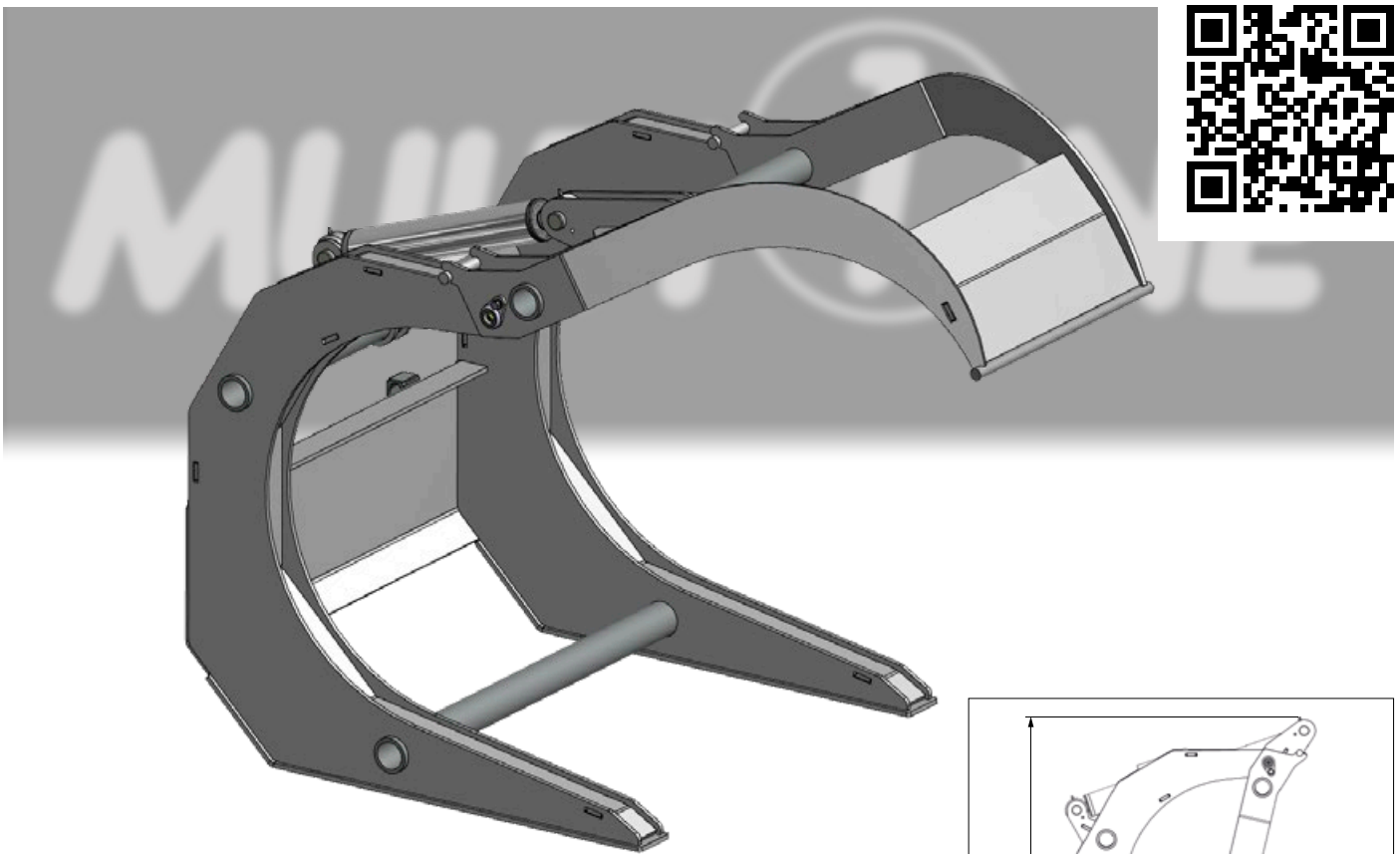


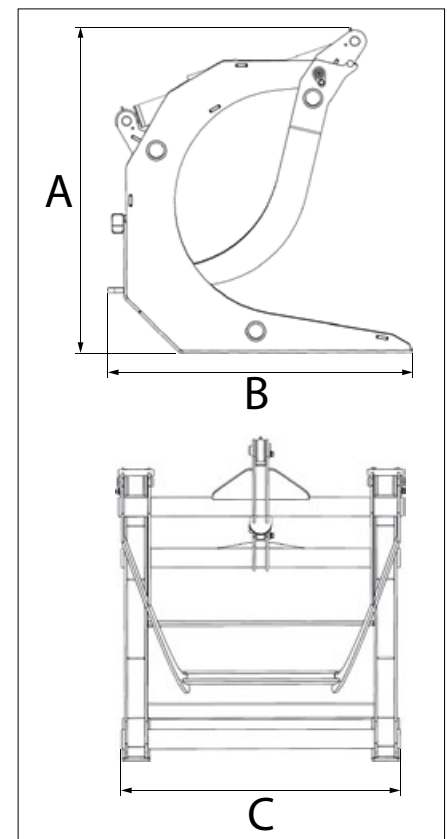
# INDUSTRIËLE BOOMSTAMGRIJPER

<http://tiny.cc/industrialloggrapple>


## EIGENSCHAPPEN & VOORDELEN

- Sterke hydraulische gebogen kaak
- Brede kaakopening
- Dankzij het zware ontwerp kunnen ook grotere boomstammen worden gegrepen
- Ideaal voor het grijpen en transporteren van boomstammen maar ook grote stenen

Multione industriële houtgrijper is bedoeld voor het tillen en transporteren van houtblokken, brandhottakken of ook grote stenen...alles wat past! De grijper is ontworpen om ervoor te zorgen dat boomstammen van verschillende diameters stabiel worden gegrepen. Het heeft een krachtige hydraulische bovenkaak, die ook zorgt voor het veilig vasthouden van lange stammen. Bovendien kan dit hulpstuk gemakkelijk enkele of meerdere houtblokken bevatten. Dit komt door de unieke optimaal gebogen kaak waardoor de boomstammen recht op het binnenoppervlak van de snavel kunnen rollen. Het is ideaal voor landopruimings- en houtkapactiviteiten waarbij tijd en geld cruciaal zijn en de ruimte beperkt is. Sterk en duurzaam ontwerp garandeert een lange levensduur van het uitrustingsstuk.



Afmetingen (cm)		
A	B	C
100	95	90

Model	Max. belasting*	Diameter hout (min ÷ max)	Gewicht	Code
Industriële boomstamgrijper	2000 kg	30÷70 cm	180 kg	<b>C891090</b>

(\*) controleer het hefvermogen van de machine

Compatibiliteit	1.1	2.3	4.2	5.2	5.3	6.3	7.2	8.4	8.5	11.6	11.9	EZ5	EZ7 EZ8
	Zeer compatibel						Compatibel			Niet compatibel			