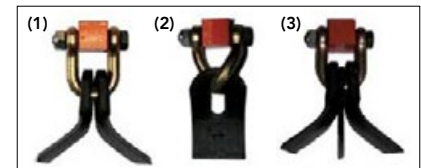


KLEPELMAAIER MET SIDESHIFT

<http://tiny.cc/flailmowerside>


ACI ATTACHMENT CONTROL INTERFACE



EIGENSCHAPPEN & VOORDELEN

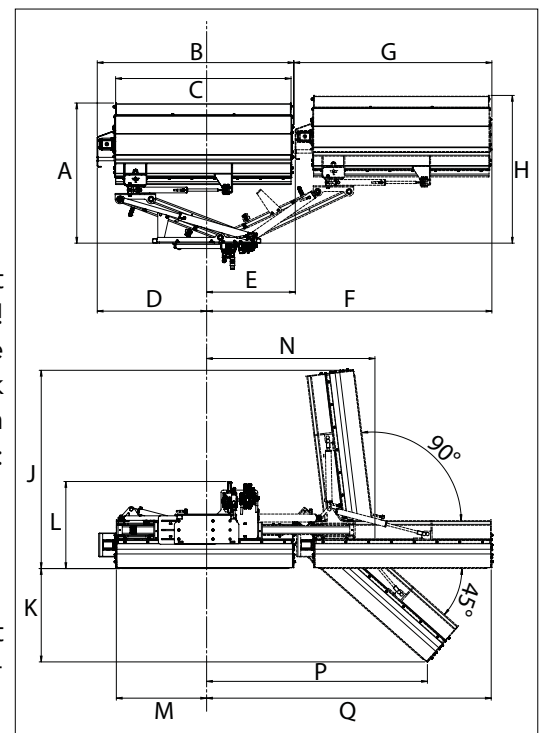
- Hydraulische side-shift en talud klepelmaaier
- Krachtig werktuig
- Uitgerust met direct aangedreven hydraulische motor
- ACI: bedien alle bewegingen met een vingertop

Gebruik deze hydraulisch aangedreven klepelmaaier met sideshift voor zware struiken en onkruid en kijk wat hij kan! Niet alleen is de robuuste constructie, gecombineerd met de kracht en stabiliteit van de MultiOne, perfect voor gebruik op hellingen, hij is ook perfect voor mulchen in parken en andere moeilijk bereikbare plaatsen. Eigenschappen:

- 1) Standaard in-line frontklepelmaaier.
- 2) Offsetlengte 174 cm
- 3) Tot een slootmaaier met een hoek van -45° .
- 4) Tot $+90^\circ$ hoek- en heggemaier.

Standaard Y-klepels ⁽¹⁾, deze kan worden uitgerust met pendelmessen ⁽²⁾ (C035307) of Verticuteer messen ⁽³⁾ (C035312 + Y-blad). **Opmerkingen: machine moet zijn uitgerust met ACI.**

Opmerking: advies is zweefstand op mast.



Afmetingen (cm)

Mod.	A	B	C	D	E	F	G	H	J	K	L	M	N	P	Q
110	123	128	109	96	78	205	174	130	129	53	76	79	148	159	215
125	123	143	124	96	78	220	174	130	144	63	76	79	148	170	230

Model	Snijbreedte	Gereedschap	Rotatiehoek	Side-shift	Gewicht	Code
110	100 cm	20	$+90^\circ / -45^\circ$	174 cm	277 kg	C890785
125	115 cm	24	$+90^\circ / -45^\circ$	174 cm	300 kg	C890786

Compatibiliteit	1.1	2.3	4.2	5.2	5.3	6.3	7.2	8.4	8.5	11.6	11.9	EZ5	EZ7 EZ8
Model													
110													
125													

Zeer compatibel

Compatibel

Niet compatibel