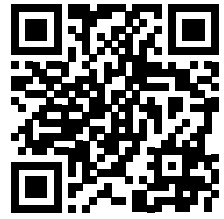


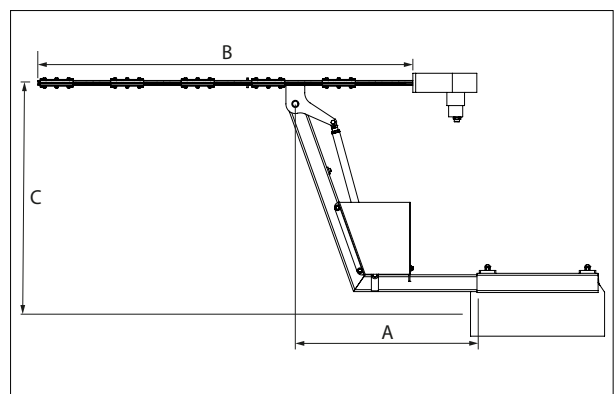
HEGGENSCHAAR

<http://tiny.cc/hedgecutter>


EIGENSCHAPPEN & VOORDELEN

- Snijhoek elektrisch verstelbaar
- Opslaan van werktuig
- Zeer hoge snijkwaliteit
- Maaibalk is geschikt voor het snijden van fijne graszoden, maar ook voor zware groei

De heggenschaar is het perfecte hulpstuk voor het snoeien van heggen. De combinatie van de hoekverstelling van de balk en het giekbereik van de MultiOne zorgt voor een uitstekend bereik. Door gebruik te maken van de snelheid en flexibiliteit van de MultiOne is het knippen van rechte haagprofielen snel en eenvoudig. Maaibalken verkrijgbaar met 1 cm of 3 cm max. takken diameter snijden. Maximaal zijverschuiving 45 cm



Afmetingen (cm)				
Mod.	een (min)	A (max)	B	C
10 - 160	35	80	160	100
30~160	35	80	160	100
10 - 210	35	80	210	100

Model	Lengte heggenschaar	Maximaal knippen diameter	Zwenkhoe- k:	Gewicht	Code
Alleen frame (C890666, C890667 of C890668 vereist)	/	/	/	47 kg	C890665
Heggenschaar 10 - 160 (C890665 vereist)	160 cm	1 cm	120°	34 kg	C890666
Heggenschaar 30 - 160 (C890665 vereist)	160 cm	3 cm	120°	40 kg	C890667
Heggenschaar 10 - 210 (C890665 vereist)	210 cm	1 cm	120°	44 kg	C890668

Compatibiliteit	1.1	2.3	4.2	5.2	5.3	6.3	7.2	8.4	8.5	11.6	11.9	EZ5	EZ7 EZ8
Model													
Heggenschaar 10 - 160													
Heggenschaar 30 - 160													
Heggenschaar 10 - 210													

Zeer compatibel

Compatibel

Niet compatibel