

# ZEEFBAK

<http://tiny.cc/screeningbucket>

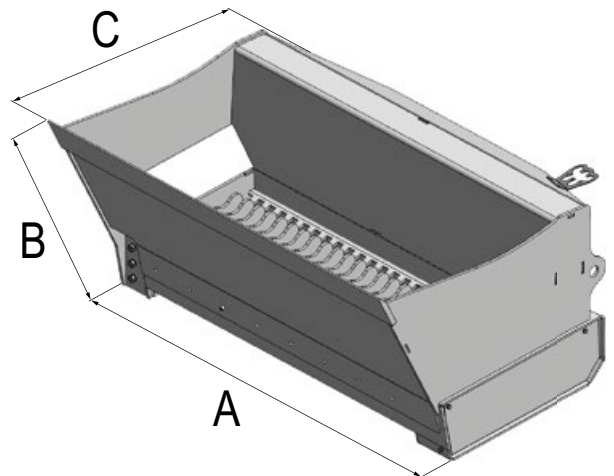

## EIGENSCHAPPEN & VOORDELEN

- Zware constructie
- Eenvoudige en snelle verwerking
- Scheidt steen/bodem/vegetatie
- Schermen zonder te pletten of te versnipperen
- Geschikt voor verschillende grondsoorten
- Scheid projectmaterialen op locatie, wat tijd en geld bespaart

De MultiOne zeefbak scheidt materialen van verschillende afmetingen dankzij de unieke constructie. Het doel van de zeefbak is om grotere en kleinere deeltjes uit de grond te scheiden en het grotere materiaal niet in kleinere deeltjes te verpletteren.

Het ontwerp van de bak maakt het mogelijk om het materiaal snel en gemakkelijk te laden en te lossen.

Het maken van teelaarde voor landschapsarchitectuur, kwekerijen en groothandel is het belangrijkste gebruik, terwijl sommige aannemers de bak gebruiken voor het zeven.



Afmetingen (cm)		
A	B	C
118	62 / 24,4	102 / 40.3

Model	Max. belasting	Volume	Breedte (A)	Afgeschermdde materialen (LxHxB)	Gewicht	Code
Zeefbak	280 kg	250 l	120 cm	20 - 20 - 35 mm	320 kg	C890030

(\*) controleer het hefvermogen van de machine

Compatibiliteit	1.1	2.3	4.2	5.2	5.3	6.3	7.2	8.4	8.5	11.6	11.9	EZ5	EZ7 EZ8
	Compatibel	Niet compatibel	Compatibel	Compatibel	Compatibel	Zeer compatibel	Compatibel	Zeer compatibel	Zeer compatibel	Zeer compatibel	Zeer compatibel	Compatibel	Compatibel
					Zeer compatibel		Compatibel		Niet compatibel				

# MULTI ONE